

# CHAPIN®

## PROFESSIONAL BAG SEEDER

WITH **SURESPREAD™**  
TECHNOLOGY



**DO NOT RETURN TO THE STORE.**

Please call **800-950-4458** if you are missing any parts, having trouble assembling, or have any questions regarding the safe operation of this product.

**MODEL 84700A**

**⚠ WARNING ⚠**

Carefully Read These Instructions Before Use

016146 R0318

# ⚠ WARNING ⚠

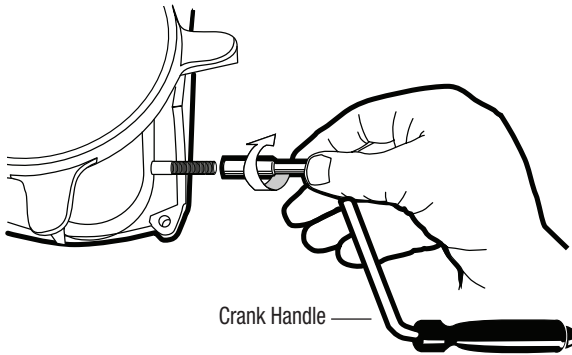
**IMPROPER USE OR FAILURE TO FOLLOW INSTRUCTIONS CAN RESULT IN PRODUCT FAILURE OR INJURIES. FOR SAFE USE OF THIS PRODUCT YOU MUST READ AND FOLLOW ALL INSTRUCTIONS BEFORE USING.**

## ASSEMBLY INSTRUCTIONS

The Chapin 84700 Professional Bag Seeder is preassembled at our factory, leaving only the crank handle and baffle for you to attach. To attach, turn crank handle onto crank shaft in a clockwise motion. There is no need to tighten the handle, just use your Bag Seeder and it will tighten automatically.

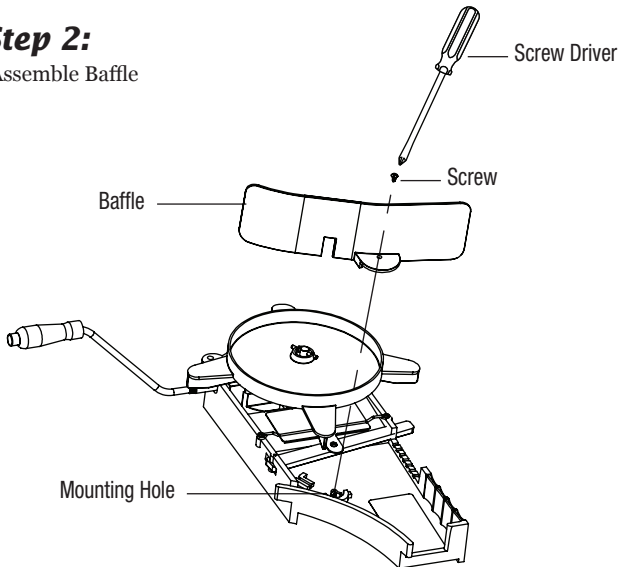
### **Step 1:**

Assemble Crank Handle



### **Step 2:**

Assemble Baffle

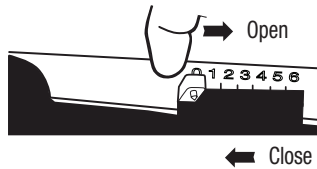


## OPERATING INSTRUCTIONS

- 1) Identify the appropriate setting for the type of seed you will be spreading using the chart on the following page (this convenient chart is also located on the underside of your Bag Seeder). Line up the Setting Indicator to the setting required.
- 2) Make sure the slide Gate is closed before filling seed bag.
- 3) Fill Bag Seeder with seed or fertilizer to 1/2 to 3/4 full.
- 4) Place shoulder strap over shoulder. Place the Bag Seeder against hip.
- 5) Crank the handle maintaining a steady clockwise motion and walk at a consistent pace to spread the seed evenly. Depress slide gate control lever and move to desired setting. (see step 3 below).

### Step 3:

Adjust the Control Lever to the setting required.



- 6) To close the Slide Gate, simply press down on the Control Lever and return to position zero to close. (see step 3 above).

## SPREADER SETTINGS:

### Model 84700

Material Type	Broadcast Width (ft.)	Seeder Setting
Grass Seed	7'-9'	2
	10'-12'	4
	12'-14'	6
Fertilizer	12'-14'	2
	14'-16'	4
	16'-18'	6

\*Due to the variables involved, these settings are intended for reference only.



Chapin warrants this product against defects in workmanship and materials for a period of 1 year. If a defect is found during this period, Chapin will repair or replace the product at no charge provided the failure is not the result of incorrect installation, mishandling or normal wear and tear as determined by Chapin. Chapin may request return of the product along with the original purchase receipt for examination and compliance with the terms of this warranty. All returned product must first receive authorization from Chapin by phone at 800-950-4458 or mail at 700 Ellicott Street, Batavia, New York, 14021.

**LIMITATIONS:** This warranty covers only the product. Any additional expense associated with repair or replacement of defected product is specifically excluded. Chapin makes no warranty against product failure due to the effects of corrosion. As a preventative measure, clean and dry your spreader thoroughly after each use.



*www.chapinmfg.com*  
800-950-4458

*P.O. Box 549 700 Ellicott St.  
Batavia, NY 14021-0549 U.S.A.*

**Congratulations!**

You have just purchased a quality Chapin product.  
Register Your Spreader Online@ [www.chapinmfg.com/warranty.asp](http://www.chapinmfg.com/warranty.asp)

# CHAPIN®

## **BOLSA ESPARCIDORA DE SEMILLA PROFESIONAL**

WITH  
**SURESPREAD™**  
TECHNOLOGY



**NO LO REGRESE A LA TIENDA.**

Por favor, llame al **800-950-4458** si le faltan piezas, tiene problemas con el ensamblaje o tiene alguna duda sobre el funcionamiento seguro de este producto.

**MODELO 84700A**

**⚠ ADVERTENCIA ⚠**

Lea estas instrucciones atentamente antes de utilizarlo

016146 R0318

# ⚠ ADVERTENCIA ⚠

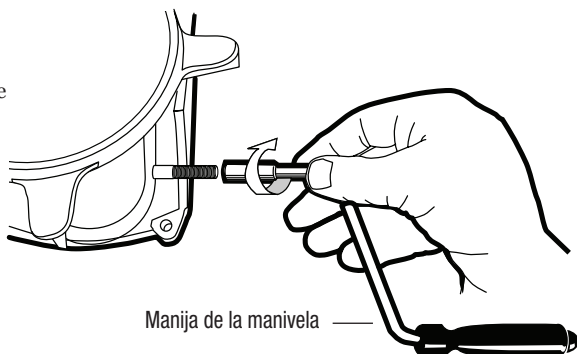
**EL MAL USO O EL NO SEGUIR LAS INSTRUCCIONES PUEDE ORIGINAR QUE EL PRODUCTO NO FUNCIONE O QUE PRODUZCA LESIONES. PARA UN USO SEGURO DE ESTE PRODUCTO, DEBE LEER Y SEGUIR TODAS LAS INSTRUCCIONES ANTES DE UTILIZARLO.**

## **INSTRUCCIONES PARA EL ENSAMBLAJE**

La bolsa esparcidora de semilla profesional Chapin 84700 viene armada de fábrica, y sólo es necesario colocar la manija y el deflector de la manivela. Para colocarla, gire la manija sobre la flecha de la manivela en el sentido de las manecillas del reloj. No es necesario apretar la manija, simplemente use su bolsa esparcidora de semillas y se apretará automáticamente.

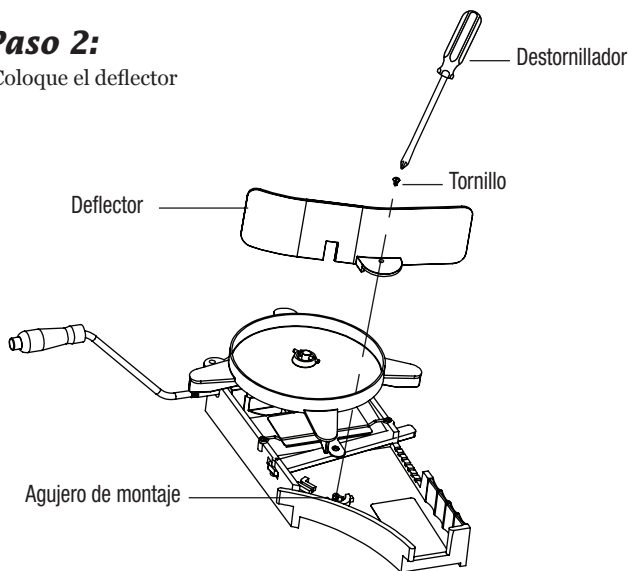
### ***Paso 1:***

Coloque la manija de la manivela



### ***Paso 2:***

Coloque el deflector

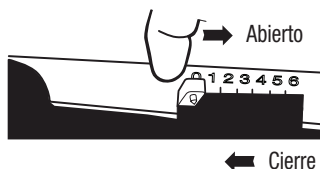


## INSTRUCCIONES PARA EL FUNCIONAMIENTO

- 1) Identifique la configuración adecuada para el tipo de semilla que esparcirá, consultando la tabla en la página siguiente (esta útil tabla también se encuentra debajo de su bolsa esparcidora de semilla). Oriente el indicador de configuración a la configuración deseada.
- 2) Asegúrese de que la compuerta está cerrada antes de llenar la bolsa de semilla.
- 3) Llene la bolsa esparcidora de semilla con semillas o fertilizante hasta 1/2 a 3/4 de su capacidad.
- 4) Colóquese la correa sobre el hombro. Apoye la bolsa esparcidora contra su cadera.
- 5) Gire la manija con un movimiento uniforme en el sentido de las manecillas del reloj, y camine a un paso constante para esparcir la semilla de manera uniforme. Presione la palanca de control de la compuerta y muévala a la configuración deseada (vea el paso 3 más adelante).

### **Paso 3:**

Coloque la palanca de control en la configuración deseada.



- 6) Para cerrar la compuerta, simplemente presione la palanca de control y devuélvala a la posición cero para cerrar. (Vea el paso 3 arriba).

## AJUSTES DEL ESPARCIDOR:

### **Modelo 84700**

Tipo de material	Ancho de la dispersión (pies)	Ajuste del esparcidor
<b>Semillas de césped</b>	7'-9'	2
	10'-12'	4
	12'-14'	6
<b>Fertilizante</b>	12'-14'	2
	14'-16'	4
	16'-18'	6

\*Debido a las variables implicadas, estos ajustes sirven solo como referencia.



Chapin garantiza este producto contra defectos en la calidad y los materiales por un periodo de 1 años. Si se encuentra un defecto durante este periodo, Chapin reparará o reemplazará el producto sin ningún cargo siempre y cuando la falla no sea el resultado de una incorrecta instalación, un mal manejo o un desgaste normal, según sea determinado por Chapin. Es posible que Chapin solicite el regreso del producto junto con el recibo original de la compra para su revisión y conformidad con los términos de esta garantía. Todo producto regresado debe primero tener la autorización de Chapin por teléfono al 800-950-4458 o por correo a 700 Ellicott Street, Batavia, New York, 14021.

**LIMITACIONES:** Esta garantía cubre solo el producto. Se excluye específicamente todo gasto adicional asociado con la reparación o el reemplazo del producto defectuoso. Chapin no ofrece garantía contra la falla de un producto debido a los efectos de corrosión. Como una medida preventiva, limpie y seque completamente su esparcidor después de cada uso.



*[www.chapinmfg.com](http://www.chapinmfg.com)*  
**800-950-4458**

**P.O. Box 549 700 Ellicott St.  
Batavia, NY 14021-0549 U.S.A.**

**¡Felicitaciones!**

Acaba de comprar un producto de calidad Chapin.  
Registre su esparcidor en línea en [www.chapinmfg.com/warranty.asp](http://www.chapinmfg.com/warranty.asp)



# CHAPIN®

## SAC SEMOIR PROFESSIONNEL

WITH **SURESPREAD™**  
TECHNOLOGY



**NE PAS RAPPORTER AU MAGASIN.**

Veuillez composer le **800-950-4458** si des pièces sont manquantes, si vous avez des problèmes d'assemblage ou des questions relativement au fonctionnement sécuritaire de ce produit.

**MODÈLE 84700A**

**⚠ AVERTISSEMENT ⚠**

**Avertissement : lisez attentivement ces instructions avant l'utilisation**

016146 R0318

# ⚠ AVERTISSEMENT ⚠

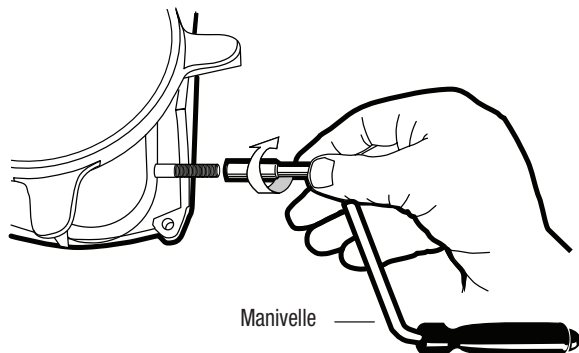
**UNE MAUVAISE UTILISATION OU NE PAS SUIVRE LES INSTRUCTIONS PEUT MENER À UNE DÉFAILLANCE DU PRODUIT OU À DES BLESSURES. POUR UTILISER CE PRODUIT SANS DANGER, VOUS DEVEZ LIRE ET SUIVRE TOUTES LES INSTRUCTIONS AVANT L'UTILISATION.**

## INSTRUCTIONS D'ASSEMBLAGE

Le Sac semoir professionnel Chapin 84700 est préassemblé en usine, ne vous laissant que la manivelle et le déflecteur à fixer. Pour fixer à l'assemblage, tournez la manivelle sur l'arbre à manivelle dans le sens des aiguilles d'une montre. Vous n'avez pas besoin de resserrer la poignée, utilisez simplement votre Sac semoir et elle se resserra automatiquement.

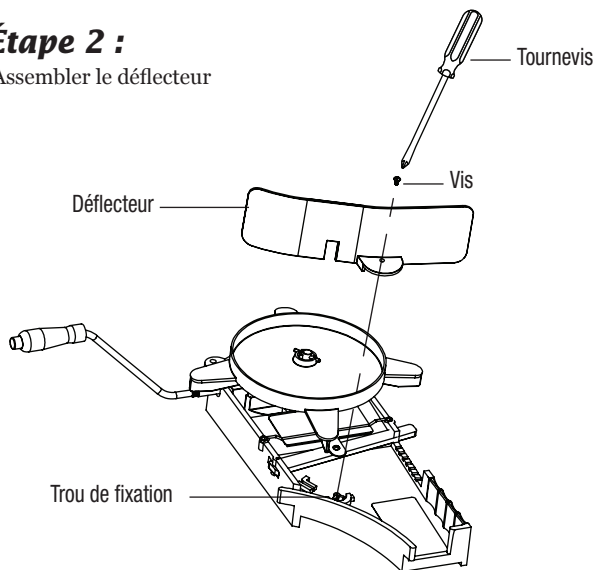
### Étape 1 :

Assembler la manivelle



### Étape 2 :

Assembler le déflecteur

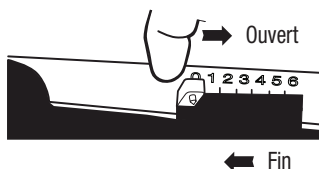


## INSTRUCTIONS D'UTILISATION

- 1) Identifier le réglage approprié pour le type de graines/semences que vous répandez à l'aide du tableau à la page suivante (ce tableau pratique est également situé à l'endos de votre Sac semoir). Aligned l'indicateur de Réglage à la configuration souhaitée.
- 2) Veillez à ce que la vanne à glissière soit fermée avant de remplir le sac de semences.
- 3) Remplir le sac de semences avec des semences/graines ou du fertilisant à 1/2 au 3/4 plein.
- 4) Enfilez la bandoulière sur l'épaule. Placez le Sac semoir contre votre hanche.
- 5) Tournez la manivelle en maintenant un mouvement pivotant constant et marchez à une vitesse constante afin de répandre les semences uniformément. Abaissez le levier de contrôle de la vanne et déplacez-le au réglage souhaité. (voir l'étape 3 ci-dessous).

### Étape 3:

Ajustez le levier de contrôle au réglage souhaité.



- 6) Pour fermer la vanne à glissière, appuyez simplement vers le bas sur le levier de contrôle et revenez à la position « zéro » pour la fermer. (voir l'étape 3 ci-dessus).

## RÉGLAGES DE L'ÉPANDEUR :

### Modèle 84700

Type de matériel	Largeur de pulvérisation (pi)	Réglage de l'épandeur
Semences d'herbe	7'-9'	2
	10'-12'	4
	12'-14'	6
Engrais	12'-14'	2
	14'-16'	4
	16'-18'	6

\*En raison des variables impliquées, ces réglages sont conçus à titre de référence uniquement.



Chapin garantit ce produit contre tout défaut de fabrication et de matériel pour une période de 1 ans. Si vous trouvez un défaut pendant cette période, Chapin réparera ou remplacera le produit gratuitement, si le défaut ne résulte pas d'une mauvaise installation, d'une mauvaise manipulation ou d'une usure ou déchirure normale, comme déterminé par Chapin. Chapin peut demander un retour du produit avec la facture d'achat originale aux fins de consultation et de conformité avec les modalités de cette garantie. Tous les produits retournés doivent d'abord obtenir l'autorisation de Chapin par téléphone au 800-950-4458 ou par courrier à 700 Ellicott Street, Batavia, New York, 14021.

**LIMITATIONS :** Cette garantie couvre uniquement le produit. Toute dépense supplémentaire associée à la réparation ou au remplacement d'un produit défectueux est spécifiquement exclus. Chapin n'offre aucune garantie à l'égard de tout défaut du produit suite aux effets de la corrosion. À titre de mesure préventive, nettoyer et essuyer votre semoir après chaque utilisation.



*www.chapinmfg.com*  
**800-950-4458**

*P.O. Box 549 700 Ellicott St.*  
*Batavia, NY 14021-0549 U.S.A.*

**Félicitations!**

Vous venez d'acheter un produit de qualité Chapin.  
Enregistrez votre épandeur en ligne @ [www.chapinmfg.com/warranty.asp](http://www.chapinmfg.com/warranty.asp)